

NOVAir

Inhalationsgerät

Bedienungsanleitung

ARO

CH-4900 Langenthal Telefon ++41 (0) 62 916 10 30
Weststrasse 69 Telefax ++41 (0) 62 916 10 35
www.aro.ch
e-mail: mail@aro.ch

Inhalt

Allgemeine Hinweise.....	Seite3
Sicherheitshinweise	Seite3
Benutzung des Inhalationsgerätes	Seite3
Reinigung	Seite5
Benützungsdauer der Einwegvernebler	Seite 5
Zusätzlicher Hinweis	Seite 5
Auswechseln des Filters	Seite 5
Auswechseln der Sicherungen	Seite 5
Symbolerklärung	Seite 6
Entsorgung	Seite 6
Notizen	Seite 7

Allgemeine Hinweise

Beim NovAir Inhalationsgerät handelt es sich um einen ölfreien Kompressor, der für die Verwendung mit Einweg-Aerosolvernebler abgestimmt ist.

Er ist für die vorbeugende Behandlung sowie die Linderung und Heilung von Erkrankungen der Atemwege geeignet. Zusammen mit dem Vernebler ist das Inhalieren von Medikamenten-Aerosolen bis in die untersten Atemwege möglich.

Zwingende Voraussetzung für die langandauernde Heimbehandlung ist eine ärztliche Untersuchung mit entsprechender Inhalationsverordnung.

Lesen Sie vor der Inbetriebnahme des Gerätes die Bedienungsanleitung sorgfältig durch.



Sicherheitshinweise

Lesen Sie die nachfolgenden Hinweise sorgfältig durch und heben Sie sie zum späteren Nachschlagen auf. Befolgen Sie alle Warnungen und Anweisungen.

Achtung!

- Behandeln Sie den Inhalationskompressor immer mit Sorgfalt. Schützen Sie ihn vor Feuchtigkeit und benutzen Sie ihn nicht in staubiger Umgebung.
- Führen Sie keine Gegenstände durch Öffnungen des Gehäuses in den Inhalationskompressor.
- Nehmen Sie die Haube des Inhalationskompressors nicht ab.
- Beim Reinigen und Auswechseln des Filters muss das Gerät vom Netz getrennt sein. Verwenden Sie keine aggressiven Reinigungsmittel und keine Scheuermittel.
- Achten Sie darauf, dass das Netzkabel nicht defekt oder abgenutzt ist.
- Manipulationen am Gerät, für die die Haube entfernt werden muss, z.B. Auswechseln der innenliegenden Sicherungen oder des Netzkabels, dürfen nur von einem qualifizierten Servicetechniker vorgenommen werden.
- Nehmen Sie unter folgenden Bedingungen das Gerät niemals in Betrieb, sondern übergeben Sie es einem qualifizierten Servicetechniker
 - wenn Netzkabel oder Stecker beschädigt sind
 - wenn Wasser oder andere Flüssigkeiten in den Kompressor gelangt sind
 - wenn das Gerät heruntergefallen ist oder das Gehäuse beschädigt wurde
- Das Gerät muss auf eine feste ebene Unterlage gestellt werden und muss soweit auf allen Seiten frei sein (min. 10 cm), damit genügend Luft zirkulieren kann.
- Zum Betrieb des Gerätes darf nur eine Steckdose mit 230V und Schutzerde verwendet werden.
- Das Gerät darf nicht mit einem beschädigten Vernebler, insbesondere nicht mit einem Vernebler mit verstopfter Düse betrieben werden. Dies kann zu Überhitzung oder mechanischer Schädigung des Kompressors führen.
- Das Gerät ist nicht zur Verwendung in brennbaren Gemischen von Anästhesiemitteln mit Luft, Sauerstoff oder Lachgas geeignet.

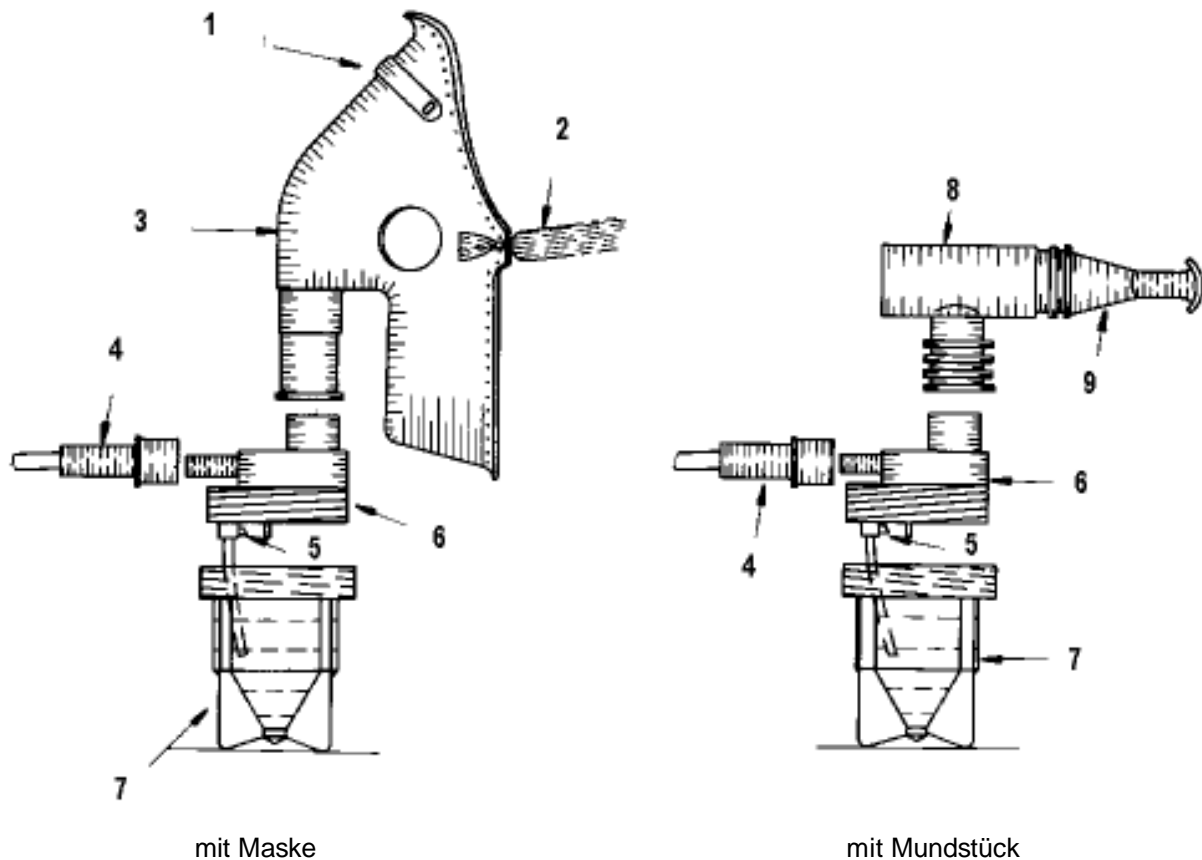
Benutzung des Inhalationsgerätes

Unbedingte Voraussetzung für eine langandauernde Behandlung mit einem Inhalationsgerät ist eine ärztliche Untersuchung mit entsprechender Inhalationsverordnung.

Für eine sichere Inhalationstherapie ist es notwendig, die Inhalationsverordnung genau einzuhalten: Art und Dosierung des Medikamentes, Dauer der Inhalation und Anzahl der Anwendungen.

Zur Grundausrüstung des NovAir gehört ein Vernebler mit Inhalationsmaske. An der Stelle kann auch eine Kindermaske oder ein Vernebler mit Mundstück verwendet werden.

Der Einweg-Vernebler



- | | | |
|----------------------|--------------------|---------------------|
| 1 Klemme | 2 Elastik Kopfband | 3 Inhalations Maske |
| 4 Druckluft Schlauch | 5 Düse | 6 Becher Deckel |
| 7 Medikamentenbecher | 8 T-Stück | 9 Mundstück |

Falls nicht schon zusammengestellt, setzen Sie den Vernebler wie oben gezeigt zusammen:

- Maske, oder T-Stück mit Mundstück, auf Medikamentenbecher aufsetzen
- Druckluftschlauch nach evtl. Einsetzen des Unterbrechers auf Nippel am Medikamentenbecher aufstecken.

Der Unterbecher

Damit die Vernebelung des Medikamentes während der Ausatmung unterbrochen wird, kann ein kleines T-Stück als Unterbrecher in den Druckluftschlauch eingesetzt werden. Halbieren Sie den Schlauch und setzen Sie den Unterbrecher ein.

Lässt man die Öffnung frei, strömt die Luft hier aus, und die Medikamentenvernebelung ist unterbrochen. Hält man den Daumen auf die freie Öffnung des Unterbrechers, wird das Medikament vernebelt.



Reinigung

Zu den wichtigsten Punkten einer erfolgreichen Inhalationstherapie gehört die Reinigung der Applikationsteile.

Täglich: Medikamentenvernebler, Maske oder Mundstück sind nach jeder Anwendung mit sauberem Wasser auszuspülen. Wichtig ist dabei, dass der Vernebler mit ein wenig Wasser lafengelassen wird, um die Medikamentenreste aus der Düse zu entfernen. Mindestens einmal pro Tag muss der Vernebler zerlegt werden und in einem separaten Gefäss in warmem Wasser gereinigt werden. Anschliessend unter fliessendem Wasser gut spülen, mit Haushaltspapier trocknen und wieder zusammensetzen.

Benutzungsdauer der Einwegvernebler

Nach einer Gebrauchsdauer von 3 bis 6 Monaten sollte der Vernebler aus hygienischen Gründen ersetzt werden.

Zusätzlicher Hinweis

Inhalieren Sie zu Hause möglichst immer im gleichen Raum, wo Sie das Gerät auch stehenlassen können. Inhalieren Sie nie in einem Raum, wo Staub, Rauch oder Dämpfe vorhanden sind.

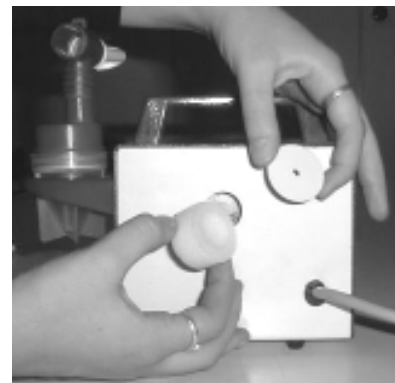
Schützen Sie bei Nichtgebrauch den Vernebler und den Kompressor vor Staub, indem Sie beides mit einem sauberen Tuch zudecken.

Auswechseln des Filters

Achtung!

Für das Auswechseln des Filters muss das Gerät vom Netz getrennt werden.

Kontrollieren Sie alle 3 bis 6 Monate den Luftfilter Ihres Gerätes. Dazu entfernen Sie den Deckel an der Rückseite des Gehäuses und nehmen Sie den Schaumstofffilter heraus. Reinigen Sie diesen mit Seifenwasser und lassen Sie ihn gründlich austrocknen oder ersetzen Sie ihn durch einen neuen Schaumstofffilter.



Auswechseln der Sicherungen

Achtung!

Dies darf nur von einem qualifizierten Servicetechniker vorgenommen werden.

Trennen Sie das Gerät vom Netz und entfernen Sie die Haube des Gerätes durch Lösen der 4 seitlichen Schrauben. Die Sicherungen sind mit F1 / F2 bezeichnet. Die Sicherungen können durch Herausziehen der Halter gewechselt werden. Sicherungen 250 mA träge 20x5 mm. Nach der Wiedermontage der Haube Sitz der Schrauben kontrollieren, so dass sich diese durch die Vibrationen des Kompressors nicht lösen können.

Technische Daten: Wartungsfreier Membrankompressor
Gerät der Schutzklasse I / Anwendungsteil Typ B
Spannung 230V AC ~ 50Hz
Leistungsaufnahme 35 W
Eingebaute Sicherungen: 2x250mA träge,
Dimension 20x5 mm

Umgebungsbedingungen für Transport und Lagerung:

- Temperatur: - 15°C ÷ +60°C
- Feuchte: 95% relativ, nicht kondensierend

Symbolerklärung

Symbole auf dem Gerät:

Schalter: O Schalterstellung. Das Gerät ist ausgeschaltet
I Schalterstellung. Das Gerät ist eingeschaltet

Typenschild:  Gerät der Schutzklasse I

Entsorgung

Medikamentenreste und Medikamente mit abgelaufenen Verwendungsdatum können Sie bei Ihrer Apotheke zurückgeben.

Schläuche, Vernebler, Mundstücke und Masken können mit dem normalen Haushaltkehrriech entsorgt werden.

Der Inhalationskompressor, der sehr langlebig ist (im allgemeinen bei entsprechender Wartung über 10 Jahre) besteht zur Hauptsache aus Metallen (ca. 85%) und wird daher am besten am Ende der Gebrauchsdauer über eine Metallsammlung entsorgt.

